

Smart Lighting

Observer

Productblad



Sustainer 

Sustainer Observer

Product informatie



Oplossing

De Sustainer Observer biedt een geïntegreerde buitencamera-oplossing voor zowel de Anne als de Alexia armatuur. De Anne Observer bevat 4 camera's die een 360° zicht bieden en de Alexia Observer bevat 2 camera's met een 226° zicht (113° zicht per camera). De videostreams kunnen lokaal worden opgeslagen of worden verzonden via een 4G of Wi-Fi draadloze verbinding. Met de optionele geïntegreerde 'Edge computing'-modules (CPU), powered by ViNotion, kunnen analyses van de videostreamen worden uitgevoerd. Audiofragmenten kunnen worden afgespeeld met behulp van de optionele audioluidspreker. De Observer kan als losse cassette worden geleverd als add-on op bestaande armaturen. Wanneer u de Observer op een andere locatie wilt gaan gebruiken, is deze eenvoudig en met zeer weinig inspanning en kosten in eenzelfde armatuur op een andere locatie te plaatsen. U hoeft in dat geval slechts de cassettes van beide armaturen te verwisselen.

Manier van gebruik

Standaard



Opnames

De oplossing biedt 3-5 dagen opslag voor 4 camerastreams in de hoogste resolutie (1920x1080p).

Video's kunnen worden gedownload vanaf de gewenste tijdsperiode.

Hierdoor kan het tijdsbestek rond het tijdstip waarop een criminele gebeurtenis plaatsvond (bijv. diefstal, vandalisme, rellen, enz.) worden afgespeeld en kan bewijsmateriaal worden geleverd.



Live viewer

De video streams kunnen real-time worden bekeken.

Dit geeft een duidelijk overzicht van de actuele situatie rond het armatuur en kan nuttig zijn om periodieke gebeurtenissen (bv. sportevenementen) te monitoren.

Live-weergave kan ook gewenst zijn om een locatie te bewaken nadat een verstoring is gemeld of gedetecteerd door een andere sensor (bv. geluid).



Trigger gebaseerde gebeurtenissen

Een ingebouwde functie van de camera's is de detectie van beweging en de mogelijkheid om op basis van de detectie een gebeurtenis te activeren.

Een voorbeeld van een mogelijke gebeurtenis is het verzenden van een e-mail met een schermopname van de camera.

Dit maakt onmiddellijke actie mogelijk indien nodig, zonder constante bewaking van de videostreamen.

Geavanceerd



Beeld herkenning

Met een optionele 'Edge computing'-module kan video realtime worden geanalyseerd en kunnen gebeurtenissen worden herkend.

Dit maakt detectie van specifieke acties/scenario's mogelijk in plaats van 'beweging', waardoor gebeurtenissen nauwkeuriger kunnen worden weergegeven.

Voorbeelden zijn detectie van een inbraak, het beklimmen van een hek, paniek, rellen, gevechten, enz.



Re-actief: reageer achteraf

Pro-actief: reageer direct!

Voordelen



Geïntegreerde, discrete oplossing



Draadloos (4G / WiFi)



Wisselbare oplossing



Beveiligde VPN

Sustainer Observer

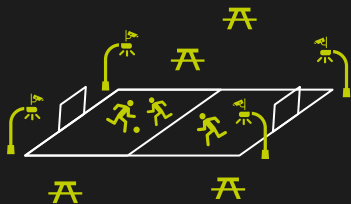
Use cases



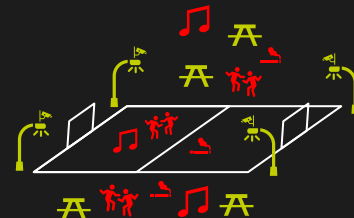
Use case: Overlast / verstoring

Situatie:

- Speeltuin met vooral plezier en vermaak, maar 's avonds is het vatbaar voor overlast van jongeren en/of drugsverslaafden.
- Mensen in de buurt voelen zich onveilig en ergeren zich aan het lawaai en afval.
- Politie en buurtwacht zijn door beperkte capaciteit en onvoorspelbaarheid niet in staat het probleem aan te pakken.
- Met behulp van Sustainer verlichting met geïntegreerde Observer is het mogelijk om de verlichting te verbeteren en het gebied te bewaken.
- De oplossing kan op verschillende manieren worden gebruikt, elk met zijn eigen voor- en nadelen.



"Voornamelijk vermaak en plezier"



"Af en toe overlast"

Scenario

Opnames

- Video wordt 5 dagen in het armatuur opgeslagen.
- Als er een incident heeft plaatsgevonden (bv. schade aan de speelplaats), heeft de gebruiker de mogelijkheid om de beelden te downloaden als bewijs.

Live viewer

- Gebruiker kan speeltuin periodiek of op specifieke momenten controleren (als het "bekend" is wanneer jongeren rondhangen).
- Indien nodig kan de gebruiker een auto sturen of een geluidsfragment afspelen.

Trigger based events

- Oplossing kan foto's sturen in geval van beweging.
- De gebruiker ontvangt de foto's binnen enkele minuten en kan besluiten de live beelden te bekijken of onmiddellijk te reageren (auto sturen / geluidsfragment afspelen).

Beeldherkenning

- Door video-analyse met behulp van een on-board CPU is het mogelijk triggers in te stellen op basis van zeer specifieke gebeurtenissen: vandalisme, paniek, gevechten, enz.
- De gebruiker kan op deze specifieke triggers reageren.

Voordelen

- Beperkte inspanning vereist: alleen menselijke arbeid nodig voor zeer specifieke incidenten.
- Sterk bewijs.
- Alleen gegevensgebruik om goede redenen.
- 24/7 opslag gedurende 3-5 dagen.

- Mogelijkheid om onmiddellijk te handelen
- Menselijk oordeel over de noodzaak van handelen per situatie.

- Mogelijkheid om snel, pro-actief te handelen (op basis van menselijk oordeel).
- 24/7-monitoring.
- Beperkt dataverbruik.
- Frequentie van triggers kan worden ingesteld.
- Gebied voor triggers kan worden ingesteld.
- Triggers kunnen worden gebruikt als input voor andere toepassingen (bv. afspelen audioclip).

- Hoge nauwkeurigheid (andere gebeurtenissen worden genegeerd)
- Mogelijkheid om snel, pro-actief te handelen.
- 24/7-monitoring.
- Beperkt dataverbruik.
- Frequentie van triggers kan worden ingesteld.
- Gebied voor triggers kan worden ingesteld.
- Triggers kunnen worden gebruikt als input voor andere toepassingen (bv. afspelen audioclip).

Sustainer Observer

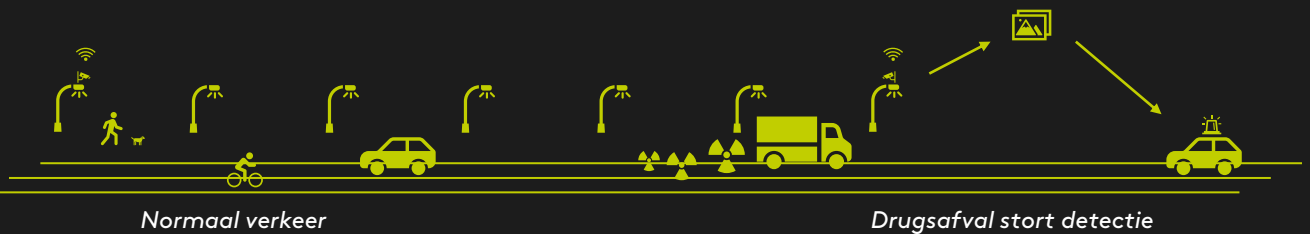
Use cases



Use case: Veiligheids toepassing

Situatie:

- Nederland kampt met problemen door het illegaal dumpen van afval op het platteland, vaak in verband met de productie van drugs.
- De schoonmaakkosten kunnen oplopen tot 100.000 euro per incident en de gevolgen voor de lokale gemeenschappen zijn immens.
- Daders zijn moeilijk op te sporen vanwege de grote, dunbevolkte gebieden met beperkte infrastructuur en beperkte sociale controle.
- Met behulp van Sustainer verlichting met geïntegreerde Observer is het mogelijk om de verlichting in deze gebieden te verbeteren en het gebied 24/7 te bewaken.
- De oplossing kan op verschillende manieren worden gebruikt, elk met zijn eigen voordelen.



Scenario

Opnames

- De video wordt 5 dagen in het armatuur opgeslagen.
- Als er een incident heeft plaatsgevonden (bijv. drugsdumping in het gebied), heeft de gebruiker de mogelijkheid om de beelden te downloaden als bewijsmateriaal.

Live viewer

- Gebruiker kan gebied periodiek of op specifieke momenten (bijv. rond middernacht) controleren.
- Indien nodig, kan de gebruiker een auto sturen of een geluidsfragment afspelen.

Trigger based events

- Oplossing kan foto's sturen in geval van beweging.
- De gebruiker ontvangt de foto's binnen enkele minuten en kan besluiten de live beelden te bekijken of onmiddellijk te reageren (auto wegsturen / geluidsfragment afspelen).

Beeldherkenning

- Door video-analyse met behulp van een ingebouwde CPU is het mogelijk triggers in te stellen op basis van zeer specifieke gebeurtenissen: bv. een bestelwagen in het gebied tussen 0.00u en 5.00u.
- De gebruiker kan op deze specifieke triggers reageren.

Voordelen

- Beperkte inspanning vereist: alleen menselijke arbeid nodig voor zeer specifieke incidenten.
- Sterk bewijs.
- Alleen gegevensgebruik om goede redenen.
- 24/7 opslag gedurende 3-5 dagen.

- Mogelijkheid om onmiddellijk te handelen.
- Menselijk oordeel over de noodzaak van handelen per situatie.

- Mogelijkheid om snel, pro-actief te handelen (op basis van menselijk oordeel).
- 24/7-monitoring.
- Beperkt dataverbruik.
- Frequentie van triggers kan worden ingesteld.
- Gebied voor triggers kan worden ingesteld.
- Triggers kunnen worden gebruikt als input voor andere toepassingen (bv. afspelen audioclip).

- Hoge nauwkeurigheid (ander verkeer / andere gebeurtenissen worden genegeerd).
- Mogelijkheid om snel, pro-actief te handelen.
- 24/7 monitoring.
- Beperkt dataverbruik.
- Frequentie van triggers kan worden ingesteld.
- Gebied voor triggers kan worden ingesteld.
- Triggers kunnen worden gebruikt als input voor andere toepassingen (bv. afspelen audioclip).

Sustainer Observer

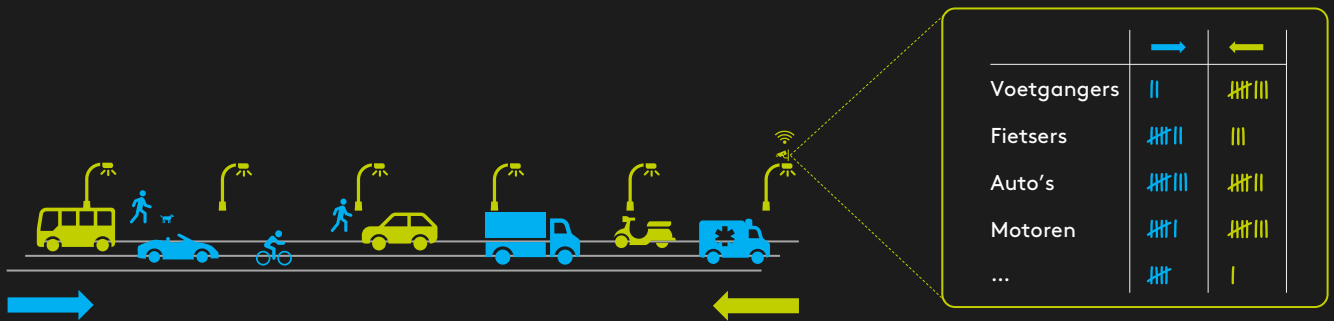
Use cases



Use case: Verkeerstellingen (Advanced)

Situatie:

- Om gericht beleid te kunnen bepalen zijn veel gemeenten en overheden op zoek naar betrouwbare data van de verkeersintensiteit.
- Bestaande oplossingen zoals verkeerslussen vergen vaak flinke investeringen en hebben veelal beperkingen.
- Zo is het met lussen vaak niet mogelijk om (nauwkeurig) onderscheid te maken tussen een auto, bestelbus, vrachtwagen, bus, motor, ambulance, tractor, fietser, etc. Voetgangers kunnen met lussen helemaal niet gedetecteerd worden.
- Met lussen is het ook niet mogelijk om de richting van het verkeer te bepalen (op rijbanen met tweerichtingsverkeer).
- Met behulp van Sustainer verlichting met geïntegreerde Observer Advanced is het mogelijk om gedetailleerde verkeerstellingen uit te voeren – volledig veilig, volledig anoniem.
- Met deze oplossing is het mogelijk om onderscheid te maken tussen het type verkeer en verschillende richtingen. Het is zelfs mogelijk om te tellen hoeveel verkeer er linksaf, rechtsaf of rechtdoor gaat op een kruispunt.
- U krijgt hierbij toegang tot zowel de ruwe data als een overzichtelijk dashboard (per richting).
- De Sustainer Observer is zeer flexibel: u kunt deze dus eenvoudig gebruiken voor tijdelijke metingen op verschillende locaties zonder ingrijpende infrastructuur aan te leggen, maar door gebruik te maken van uw reeds bestaande openbare verlichtingsinfrastructuur.



	Observer Advanced	Traditionele Lussen
Betrouwbare data	+	+
Privacy van weggebruikers gewaarborgd	+	+
Mogelijk om verkeer te tellen in meerdere richtingen	+	
Mogelijk om gedetailleerd onderscheid te maken tussen type verkeer	+	
Mogelijk om voetgangers te detecteren	+	
Eenvoudig te verplaatsen naar andere locatie	+	
Eenvoudig te vervangen in geval van storingen	+	
Te gebruiken voor andere toepassingen (bv. veiligheid)	+	

Sustainer Observer

Voorbeelden van toepassingen



	Toepassingen (niet uitputtend)	Standaard	Advanced
Toezicht	Toezicht op parkeerplaatsen	+	+
	Toezicht van data centers	+	+
	Toezicht op ingangen	+	+
	Toezicht of tank stations	+	+
	Toezicht op tijdelijke evenementen (sport, festivals, carnaval, etc.)	+	+
	Toezicht van speeltuinen	+	+
	Toezicht van steegjes	+	+
	Toezicht van parken	+	+
Detectie	Detectie van beweging	+	+
	Detectie van ongebruikelijke aanwezigheid (bijv. beweging tussen 0:00u en 5:00u)	+	+
	Detectie van inbraak		+
	Detectie van agressie		+
	Detectie van paniek		+
	Detectie van 1,5m afstandsbewaking		+
	Detectie van verkeersincidenten		+
	Detectie van drugsafval dumping		+
Tellingen	Tellingen van wandelaars		+
	Tellingen van fietsers		+
	Tellingen van auto's		+
	Tellingen van tractors		+
	Tellingen van vrachtauto's		+
	Tellingen van wild		+
	Tellingen van het aantal gele paraplu's...		+
	Tellingen van rode Mini Coopers met de Britse vlag op het dak...		+

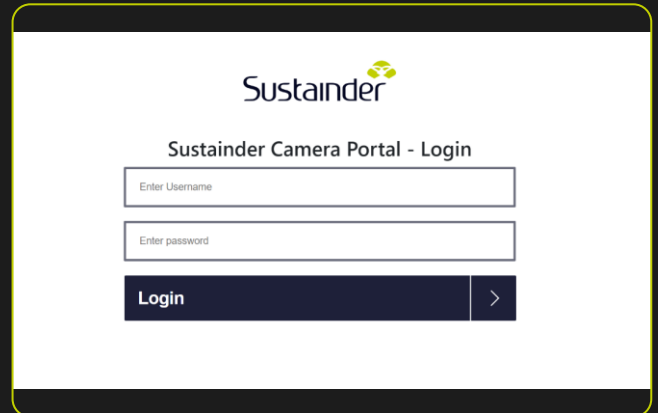
Sustainer Observer

Camera Portal (Standaard)



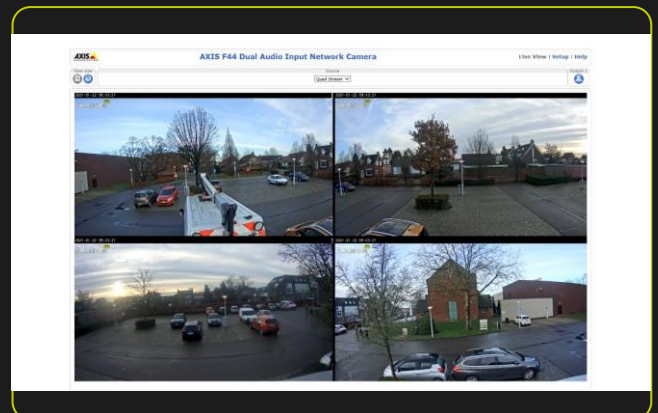
Log in

- Veilig inloggen via Sustainer Camera Portal.
- Geen extra applicaties / VPN nodig.
- De Sustainer portal zet de VPN zelf op.



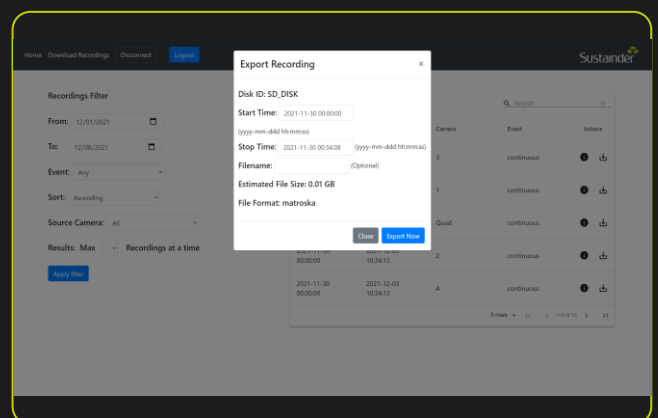
Kijk mee

- Selecteer het camerabeeld naar keuze (tot 4 camera feeds in het geval van de Anne).
- Er is ook de mogelijkheid om met 'Quad stream' alle 4 de feeds gelijktijdig te bekijken.
- Kijk mee naar de live beelden.



Download

- Download eerder opgenomen beelden.
- Kies hierbij zelf:
 - Gewenste datum en tijd.
 - Duur van het fragment.
 - Van welke camera('s) u de beelden wil zien.
 - Gewenste bestandsnaam.
- Er wordt hierbij een indicatie gegeven van de geschatte bestandsgrootte (ook i.v.m. uw dataverbruik).



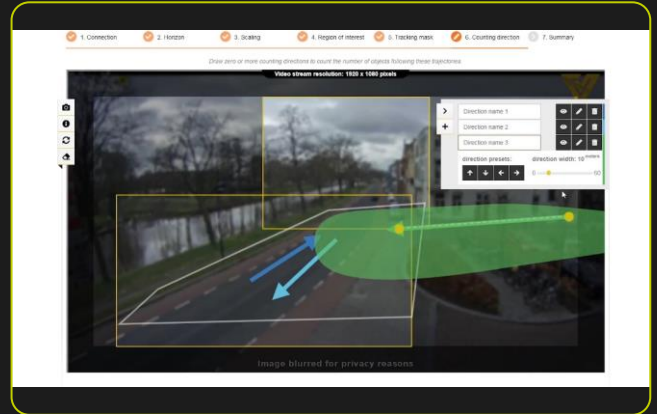
Sustainer Observer

ViSense Portal (Advanced)



Configureer eenvoudig de camera

1. Stel de verbinding in (connection).
2. Kalibreer de horizon door deze in te tekenen.
3. Kalibreer de schaal a.h.v. een object waarvan u de afmeting kent (bv. een persoon van 1,80m).
4. Markeer uw 'region of interest'.
5. Creëer 1 of meerdere 'tracking masks' waarin u het verkeer wil monitoren.
6. Geef aan in welke richting(en) u het verkeer wil tellen.
7. Controleer uw instellingen in één overzicht.



Kijk mee of alles werkt

Nadat u het systeem naar wens heeft configureerd, kunt u met een geanonimiseerde live viewer meekijken of de weggebruikers op de juiste manier geregistreerd worden in uw 'region of interest'. U ziet:

- Een tracé van gebruikers in beeld.
- Een icoontje van het type gebruiker (voetgangers, fietsers, auto's, etc.).
- Zodra een gebruiker het 'region of interest' verlaat, ziet u een "+" verschijnen in beeld.

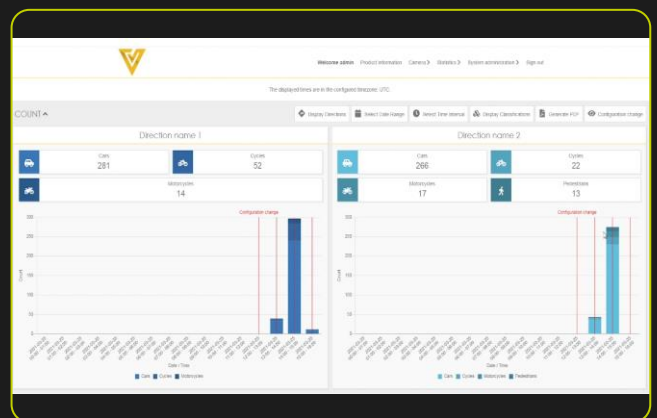


Krijg inzicht in relevante statistieken

In een overzichtelijk dashboard krijgt u toegang tot de statistieken van het systeem. Alle data zijn volledig anoniem. Opties zijn:

- Selecteren van de gewenste 'richting'.
- Selecteren van de gewenste datum + tijdsinterval.
- Selecteren van de gewenste classificaties.
- Genereren van een .pdf van de statistieken.
- Exporteren van de ruwe data.

Indien gewenst kan er ook een dashboard 'op maat' ontwikkeld worden. Vraag naar de mogelijkheden bij Sustainer.



Sustainer Observer

Beeldkwaliteit



Persoon @ 5 m



Persoon @ 10 m



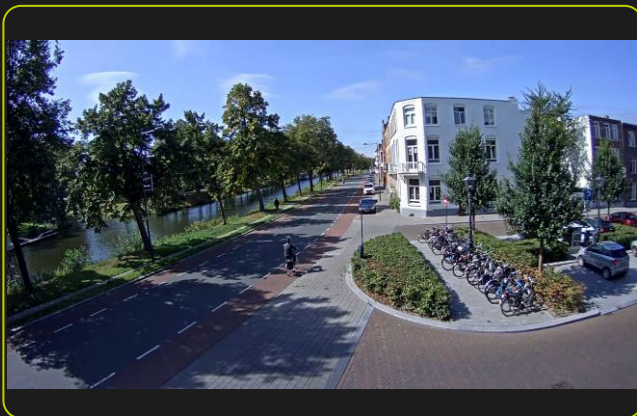
Persoon @ 25 m



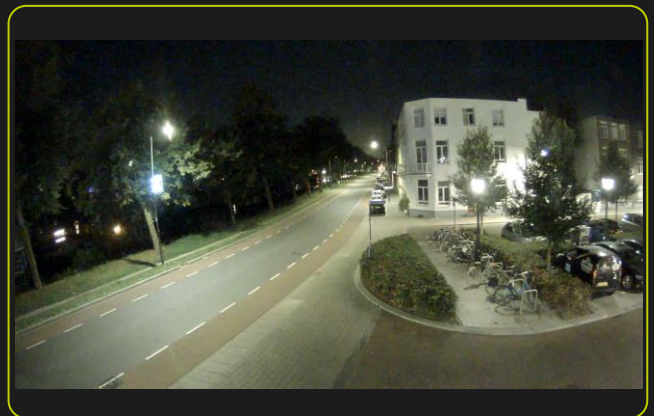
Persoon @ 50 m



Zonnige dag



Nacht



Camera hoogte = 4.5m

Sustainer Observer

Technische specificaties



Camera specificaties

Aantal cameras	Anne: 4 / Alexia: 2
Video sensor	1/2.8" (effective) progressive scan RGB CMOS
Resolutie	Max. 1920x1080p
Horizontale gezichtsveld	113°
Verticale gezichtsveld	62°
Lens	Fixed iris 2.8mm F2.0
Minimum illuminatie	Kleur: 0.3 lux
Max frame rate	50 fps (50Hz)

Camera specificaties

Video Streaming	Quad view
Video Compressie	H.264, Motion JPEG
Wide dynamic range (WDR)	Forensic Capture
Max resolutie	1920x1080p
Analytics	AXIS Video Motion Detection
	Active Tempering Alarm
	AXIS Cross Line Detection
	Analytics
Event Triggers	Edge storage events

Opslag

SD Kaart #1	Surveillance High Endurance Card 256GB
SD Kaart #2	Optioneel
Opslagmogelijkheid 256GB	Anne: 4 streams 1920x1080p 72 uur (3 dagen)
	Alexia: 2 streams 1920x1080p 144 uur (6 dagen)

Connectiviteit

Mobiel	4G (LTE)-Cat 4, UMTS, EDGE, GPRS
Wi-Fi	IEEE 802.11b/g/n
SIM	Dual SIM
Locatiebepaling	GPS, GLONASS
Security	VPN, Embedded Firewall

Edge computing (optional)

Aantal modules	Anne / Alexia: 1
GPU	Pascal 256 core, Max. 1.12GHz
CPU	ARMv8 (64-bit)
	Denver 2, 2.0GHz
Geheugen	ARM Cortex-A57, 2.0GHz
	8GB LPDDR4, 32GB eMMC

Audio Speaker (optional)

Nominaal vermogen	20W
Max. vermogen	40W
Geluidsniveau	107 dBA
Frequentiebereik	60 ~ 20.000 Hz

Omgeving

Operating temperatuur	-30 .. +35°C
IP rating	IP66

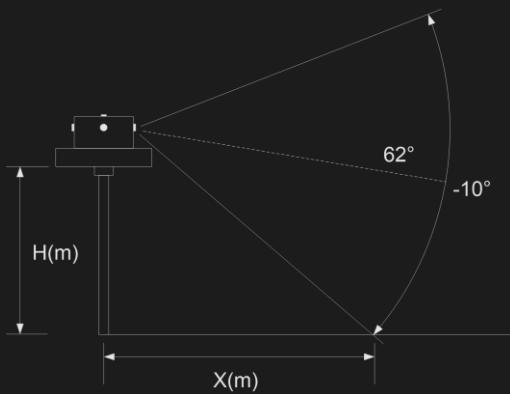
Sustainer Observer

Kijkhoeken

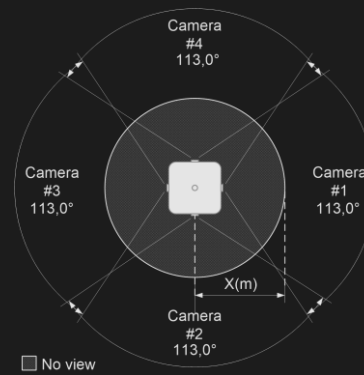


Anne

Verticale kijkhoek



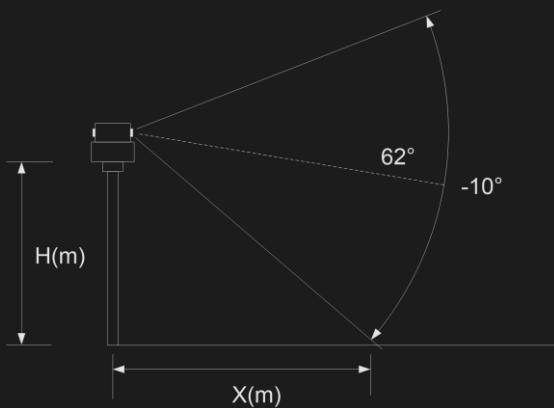
Horizontale kijkhoek



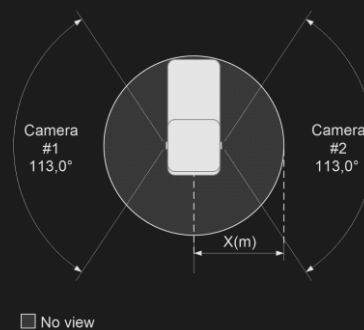
Height H(m)	Distance X (m)
4	4,8
5	6,0
6	7,1

Alexia

Verticale kijkhoek



Horizontale kijkhoek



Height H(m)	Distance X (m)
4	4,8
5	6,0
6	7,1

Contact

info@sustainer.com

+31 (0)85 047 11 75

sustainer.com

Emmen

Kapitein Grantstraat 9
7821 AP Emmen (NL)

Breda

Emmastraat 2A
4811 AG Breda (NL)