



Smarte Beleuchtung Mira A2110F

Datenblatt



Sustainer 

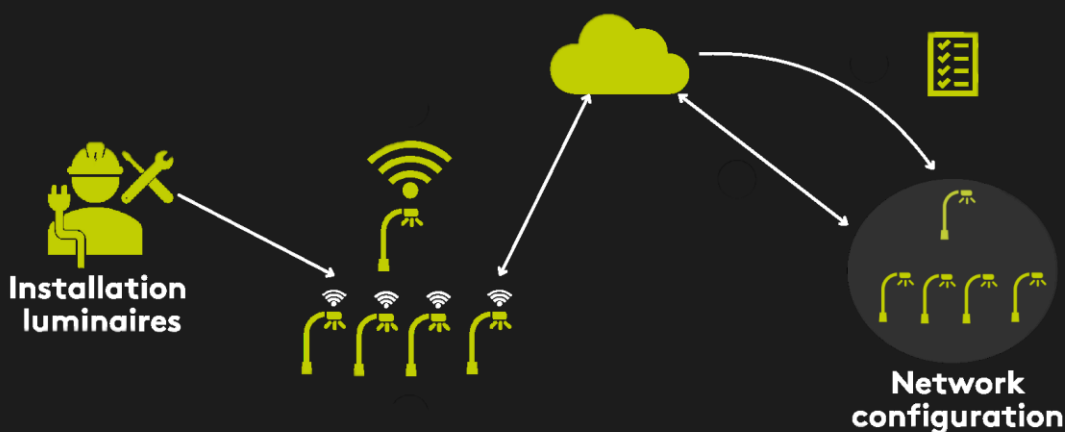
Sustainer Mira A2110F

Produktbeschreibung

Das Mira A2110F Steuermodul ist Teil des Sustainer Beleuchtungssteuersystems.



Darstellung des Prinzips:



Das Mira A2110F Modul wird im Leuchtkopf installiert und steuert das Licht von dort aus mittels einer analogen 1..10V Schnittstelle.

Alle Miras sind drahtlos miteinander vernetzt und über ein Gateway mit dem Backoffice verbunden. So kann das gesamte System vom Backoffice aus gesteuert und überwacht werden.

Mehr Informationen zum Gateway und Backoffice finden Sie im Datenblatt "Antares Gateway".

Eigenschaften

- Für Neuinstallation oder Nachrüstung
- Interne Antenne
- 868MHz RF Mesh Netzwerk
- Fungiert auch als Stromzähler
- Verkabelte Sensorenschnittstelle (inkl. Strom)
- Einfache Installation und Konfiguration
- Funktioniert auch mit Leuchten von Drittanbietern

Einsatzbereiche

- Öffentliche Beleuchtung (z.B. Straßenlaternen)
- Industrie
- Tankstellen
- (Bus-) Bahnhöfe

Sustainer Mira A2110F

Technische Daten

	Min.	Typ.	Max.	Einheit
Netzanschluss				
Nennversorgungsspannung	220	230	240	VAC
Eingangsspannung	198		264	VAC
Frequenz		50		Hz
Strom			1.3	A
Netzausgang				
Lastleistung*			250	W
Anlaufenergie			1	J
Anlaufstrom			100	A
Anlaufstromzeit			1	ms
Energiezähler				
Messbereich	1		250	W
Auflösung		0.1		W
Genauigkeit 1..10W		±0.5		W
Genauigkeit 10..250W		±5.0		%
1..10V Schnittstelle				
Steuerbereich	1.0		10.0	VDC
Spannungsgenauigkeit	-50		50	mV
Maximalstrom			2.4	mA
Sensor Eingabe-Schnittstelle				
Logik-Hochspannung	5.0		12.5	VDC
Logik-Niederpspannung	0.0		1.0	VDC
Spannungsfrei mit hoher Signalstärke	100k			Ohm
Spannungsfrei mit niedriger Signalstärke			100	Ohm
12V Ausgang				
Ausgangsspannung	10.5	12.0	12.5	VDC
Maximalstrom			25	mA
RF				
Betriebsfrequenz	-30 ppm	869.525	+30 ppm	MHz
Ausgangsleistung		16		dBm
Sensitivität		-110		dBm
RF Reichweite		126		dB
Energieverbrauch				
Modul, Netzausgang an **		0.90	1.0	W
Modul, Netzausgang aus**		1.50	1.70	W
12V Ausgangseffizienz		45		%
Umgebung				
Betriebstemperatur	-25		+50	°C
Lagertemperatur	-40		+85	°C
IP Schutzart		IP20		
Schlagfestigkeitsbewertung		IK06		
Schlagkraft IEC 62262		1		J
Gehäuse				
Material		PC/ABS		
Gewicht		148		Gramm

* Das System meldet eine Lampe als "Fehler", wenn ihre Leistung unter 2W liegt.

** Beim 12V-Ausgang wird der Beitrag unter Verwendung der '12V-Ausgangseffizienz' in Prozent hinzugefügt (z. B. 12V-Ausgabe @10mA = +0,27W)

Sustainer Mira A2110F

Technische Daten

Normerfüllung		
ERM SRD		EN 300220-2
EMC		EN 301489-1/3
Sicherheit		EN61010-1
RF Reichweite		126

Sensoreingang

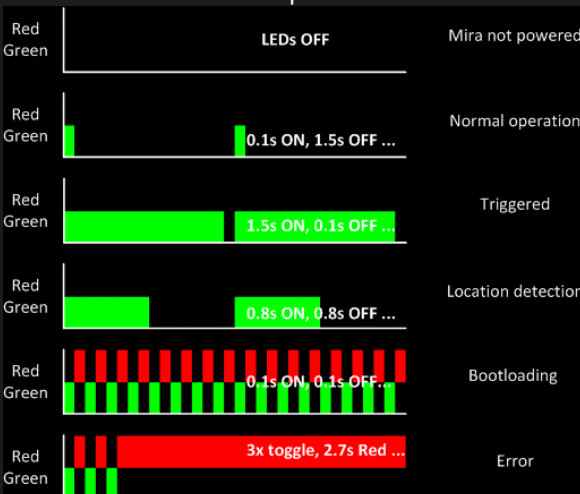
Das Modul unterstützt einen kabelgebundenen Sensoreingang. Darüber können z.B. auch Bewegungssensoren (Radar oder PIR Passiv-Infrarot) in das Sustainer Lichtsteuerungssystem integriert werden. Die Schnittstelle unterstützt sowohl spannungsgeladene als auch -freie Sensoren-ausgänge.

12V Ausgangsschnittstelle

Da die 12V Ausgangsschnittstelle als Stromversorgung für Sensoren dient, ist kein weiteres Stromversorgungsmodul für Sensoren erforderlich. Die Ausgabe ist stromgeschützt und wird, im Falle eines Fehlers, nach Behebung automatisch wiederhergestellt.

Anzeigefunktionen

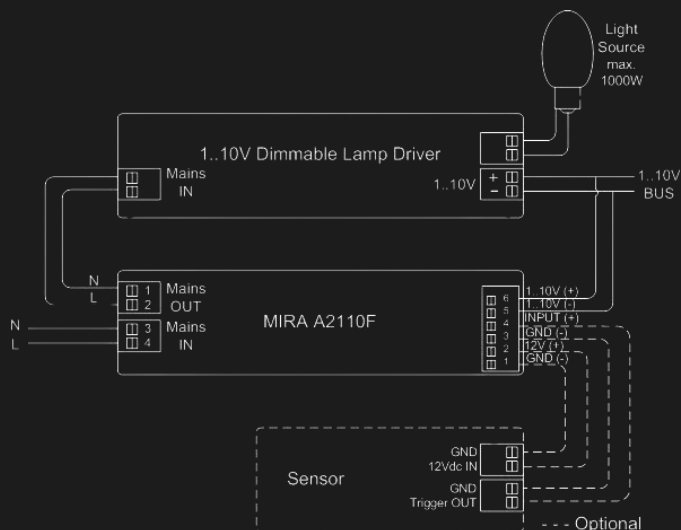
Die LEDs sind neben Pin 6 des Schnittstellen-steckers positioniert.



Verdrahtungsvorgaben

	Min.	Max.	Einheit
Netz			
Kabeltyp	Dreifach		
Leiterquerschnitt	0.75	2.50	mm ²
	18	12	AWG
Kabellängsstreifen	10	11	mm
1..10V Schnittstelle, Sensoreingang, 12V Ausgang			
Kabeltyp	Massiv / Litzen		
Leiterquerschnitt	0.2	1.5	mm ²
	24	16	AWG
Kabellängsstreifen	9	10	mm
Kabellänge 1..10V, 12V Ausgang		1.0	m
Kabellänge Eingang		30	m

Schaltplan



Sustainer Mira A2110F

Technische Daten

Installationsanleitung

Schalten Sie vor der Installation und während der Wartung alle Stromversorgungen ab.

Öffnen Sie das Mira Gehäuse nicht, im Inneren gibt es keine zu wartenden Teile.

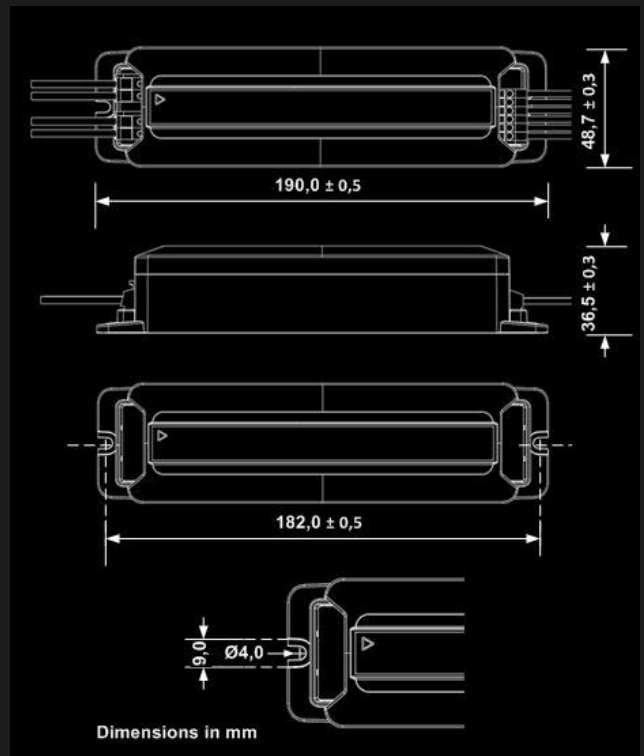
Jegliche Installation und Wartung des Netzspannungsgeräts darf nur von fachkundigen Elektrikern durchgeführt werden.

Mira muss entsprechend allen örtlichen und staatlichen elektrischen Normen und Anforderungen installiert werden.

Ein (Trenn-) Schalter muss an einer geeigneten Stelle in der Nähe des Moduls installiert und leicht zugänglich sein. Er muss als Abschaltetelement gekennzeichnet sein.

Weicht die Nutzung des Moduls von der von Sustainer vorgegebenen Gebrauchsanweisung ab, kann der Schutz, den das Gerät bietet, beeinträchtigt werden.

Maße



Contact

info@sustainer.com
+31 (0)85 047 11 75
sustainer.com

Emmen

Kapitein Grantstraat 9
7821 AP Emmen (NL)

Breda

Emmastraat 2A
4811 AG Breda (NL)

Grefrath

Weststraße 12
47929 Grefrath (DE)